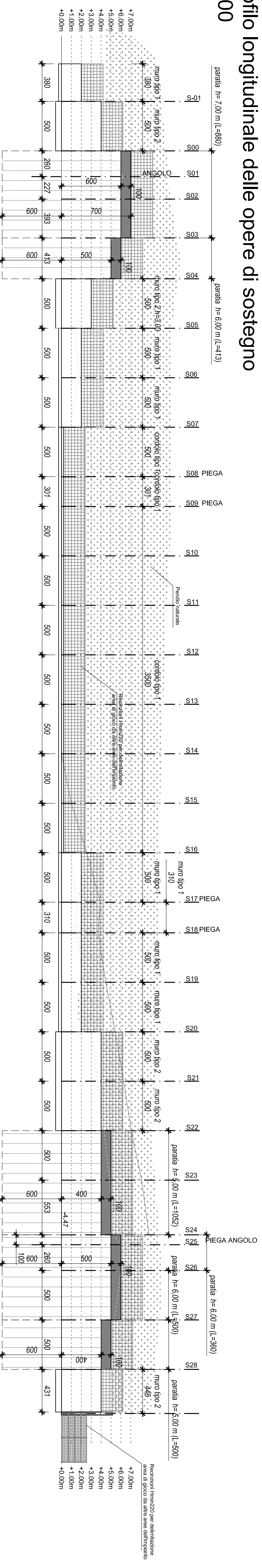


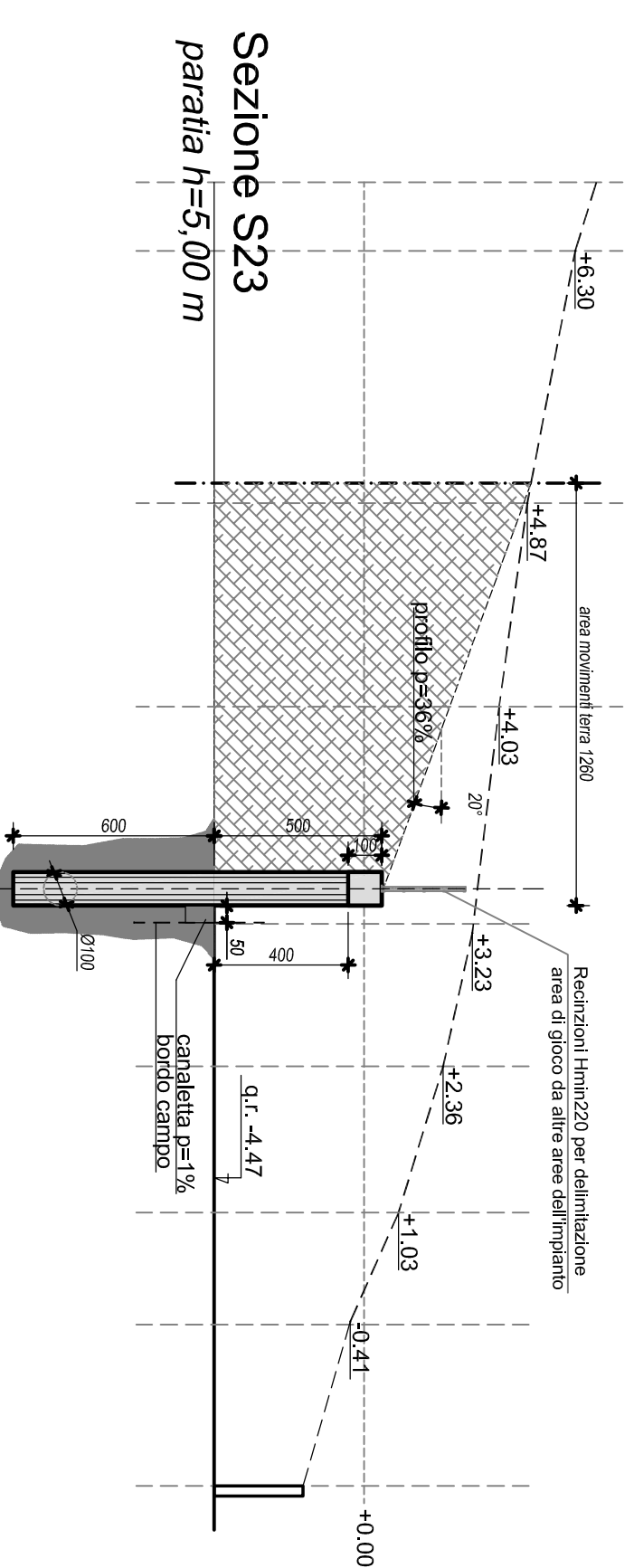
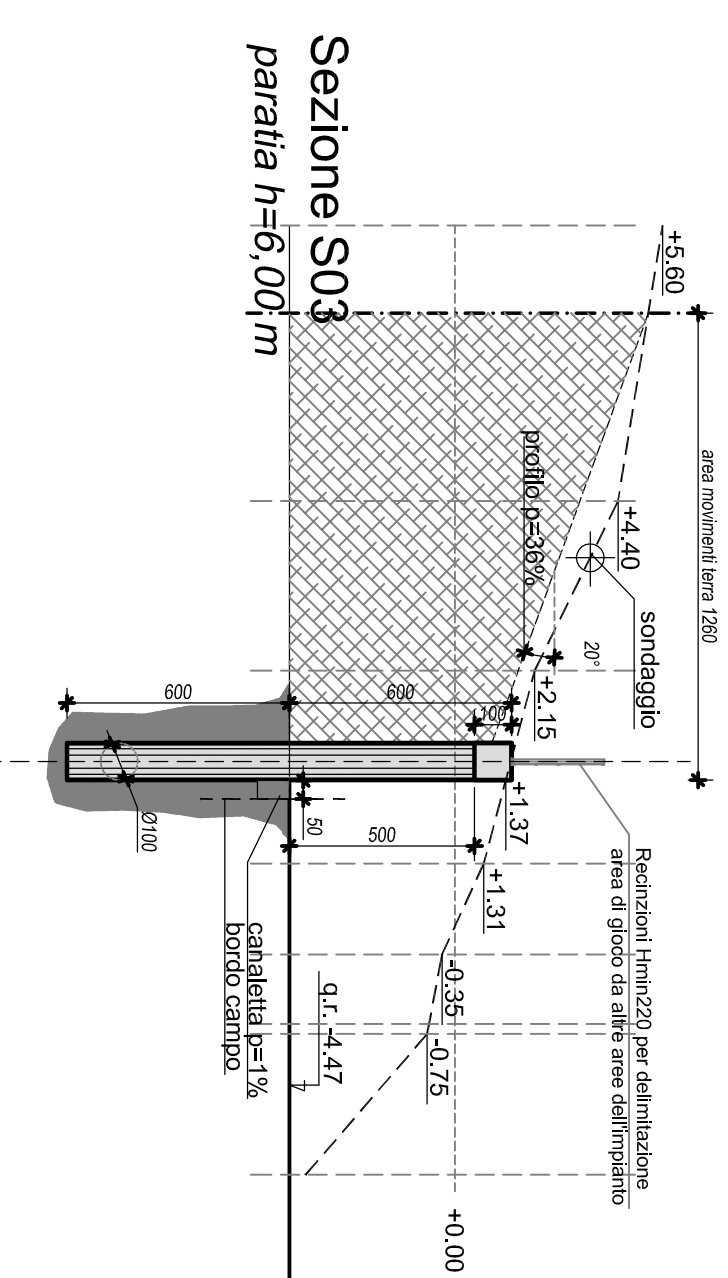
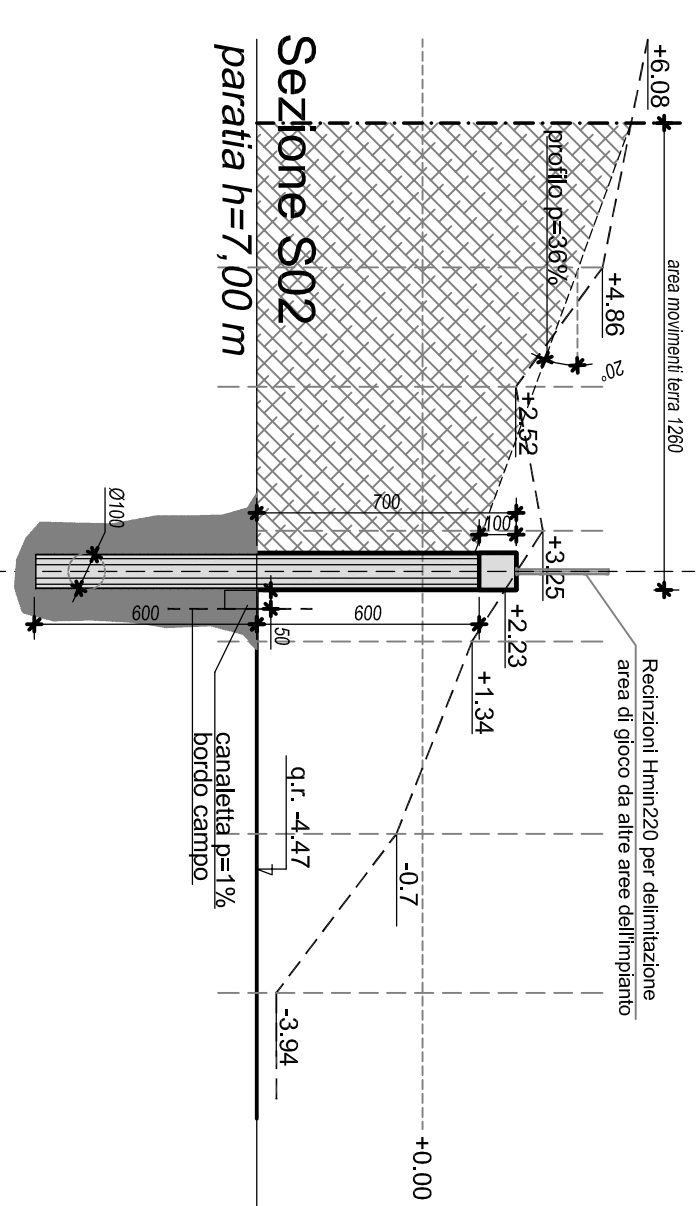
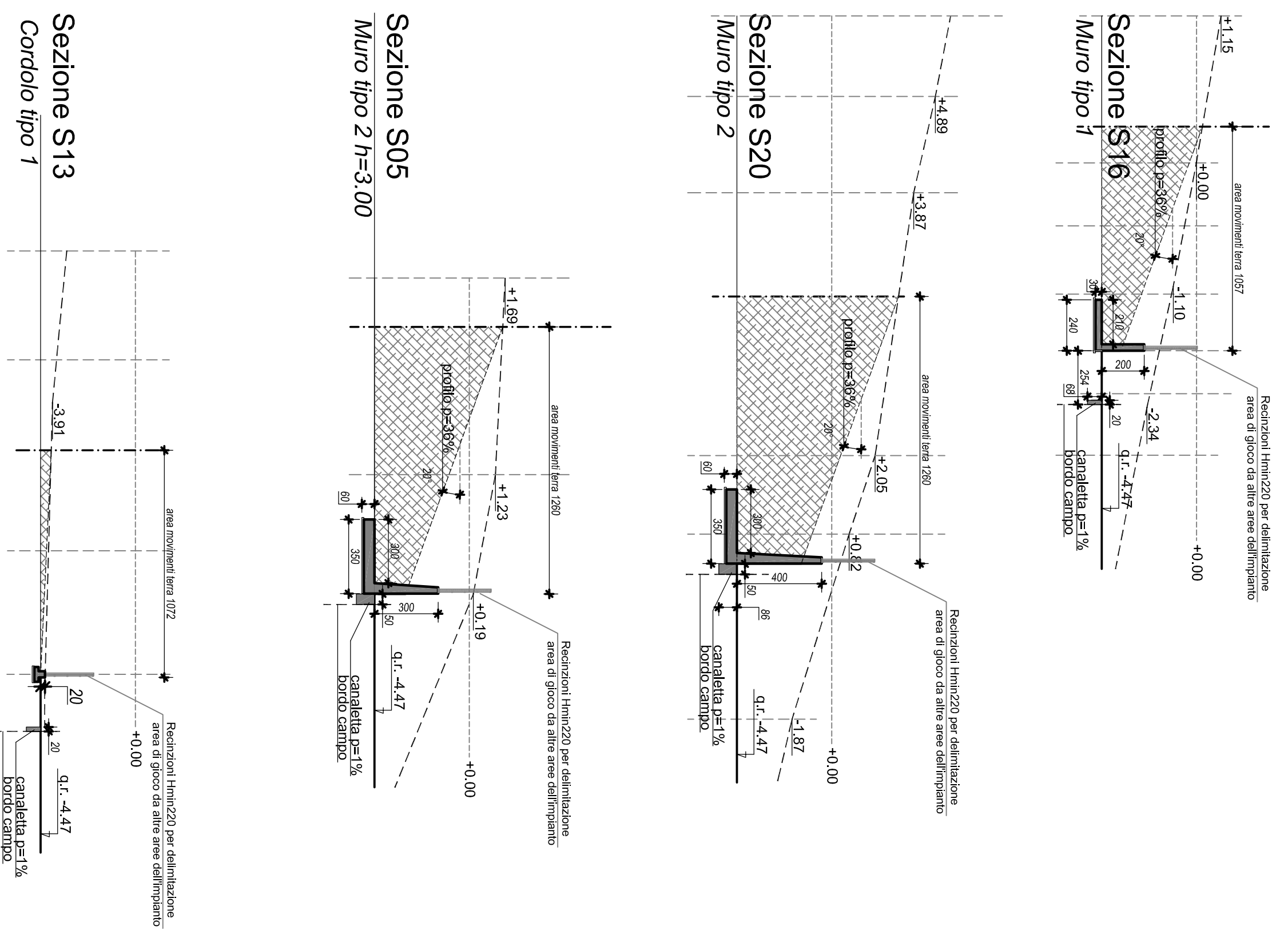
Profilo longitudinale delle opere di sostegno

1:200



Sezioni trasversali muri tipo

1:200



NOTA BENE
Per i dettagli esecutivi e le specifiche tecniche delle opere di sostegno si veda l'elaborato 4.6.

COMUNE DI CALTAVUTURO
REGIONE SICILIANA

PROGETTO DEI LAVORI DI ADEGUAMENTO DEGLI IMPIANTI TECNOLOGICI, RIFACIMENTO DEL FONDO E AMPLIAMENTO DEL RETTANGOLO DI GIOCO DEL CAMPO SPORTIVO COMUNALE

PROGETTO DEFINITIVO ED ESECUTIVO

PROFILO LONGITUDINALE DELLE OPERE DI SOSTEGNO E SEZIONI TRASVERSALI

4.5 DATA gennaio 2017

Technoside s.r.l.
SERVIZI DI INGEGNERIA

IL PROGETTO È IN TUTTO IL DIRITTO DELL'INGEGNERIA
ING. RICCARDO CALABRÒ
ING. ANTONIO CALABRÒ
ING. ANTONIO CALABRÒ
ING. ANTONIO CALABRÒ

REVISIONI	CAUSALE	ASSEGNAMENTI
01	Adeguamento preventivo CONE	
02	Adeguamento preventivo A.S.L. e Soprintendenza	
03	Adeguamento CONE	
04	Analisi di progetto esecutivo	

viale Il R.U.P.